

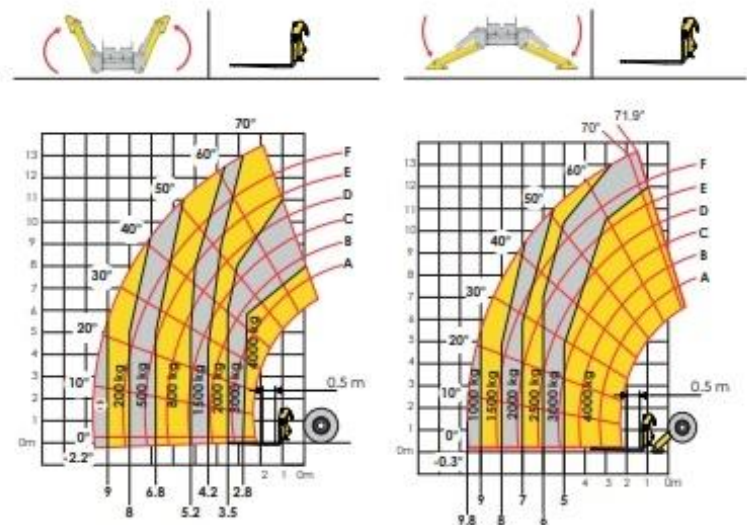
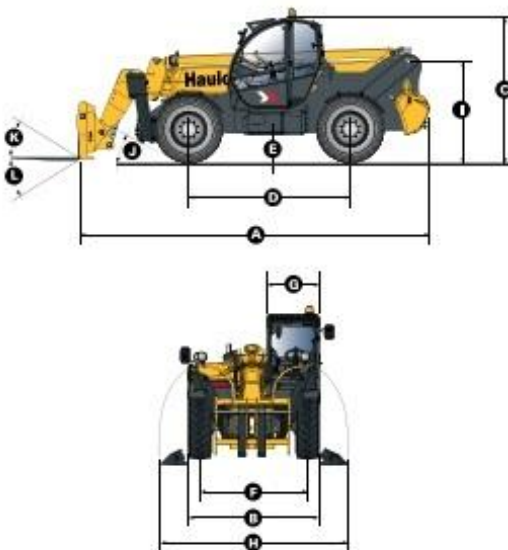
## Teleskoplader HTL 40.14

### HUBLEISTUNG

Maximale Hubkraft	4000 kg
Max. Hublast bei maximaler Hubhöhe	3000 kg
Max. Hublast bei max. Reichweite	1000 kg
Max. Ladehöhe	13.6 m
Reichweite bei maximaler Hubhöhe	1.5 m
Max. Reichweite	9.8 m

### ABMESSUNGEN

<b>A</b> Gesamtlänge	6.46 m
<b>B</b> Gesamtbreite	2.43 m
<b>C</b> Gesamthöhe	2.6 m
<b>D</b> Radstand	2.89 m
<b>E</b> Bodenfreiheit	50 cm
<b>F</b> Spurweite	1.93 m
<b>G</b> Kabinenbreite	0.96 m
<b>H</b> Gesamtbreite – Stützen ausgefahren	3.34 m
<b>I</b> Höhe des Drehpunkts	1.75 m
<b>J</b> Rampenwinkel	29 °
<b>K</b> Oberer Anstellwinkel der Gabeln	18 °
<b>L</b> Unterer Anstellwinkel der Gabeln	104 °
Äusserer Wendekreis	4.5 m
Leergewicht – mit Gabeln	10710 kg
Reifen	400/80-24



## HORVATH HEBEBÜHNEN UND KRANVERLEIH

Kircheggstrasse 125, 8291 Burgau  
Tel: +43 3383 2329  
E-Mail: [verleih@horvath-stahlbau.at](mailto:verleih@horvath-stahlbau.at)  
[www.horvath-verleih.at](http://www.horvath-verleih.at)

