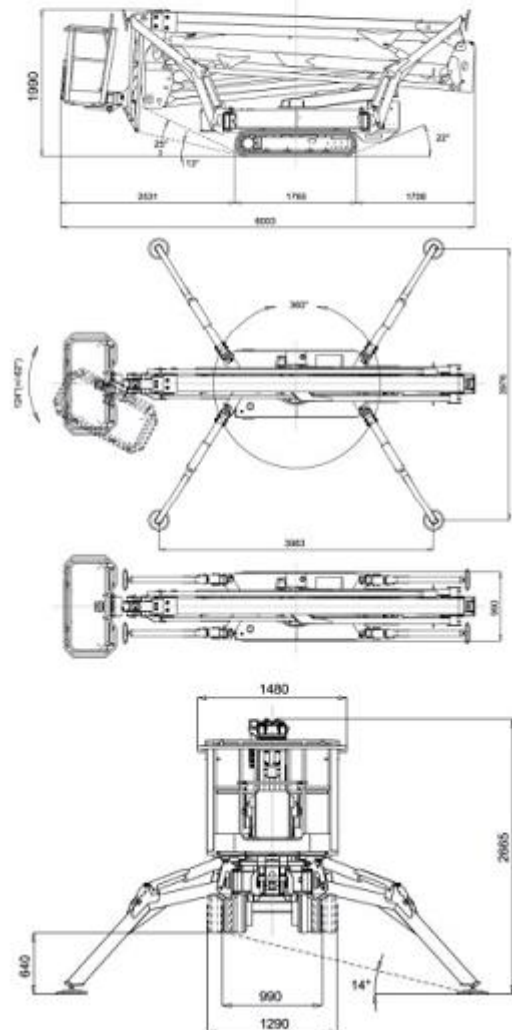
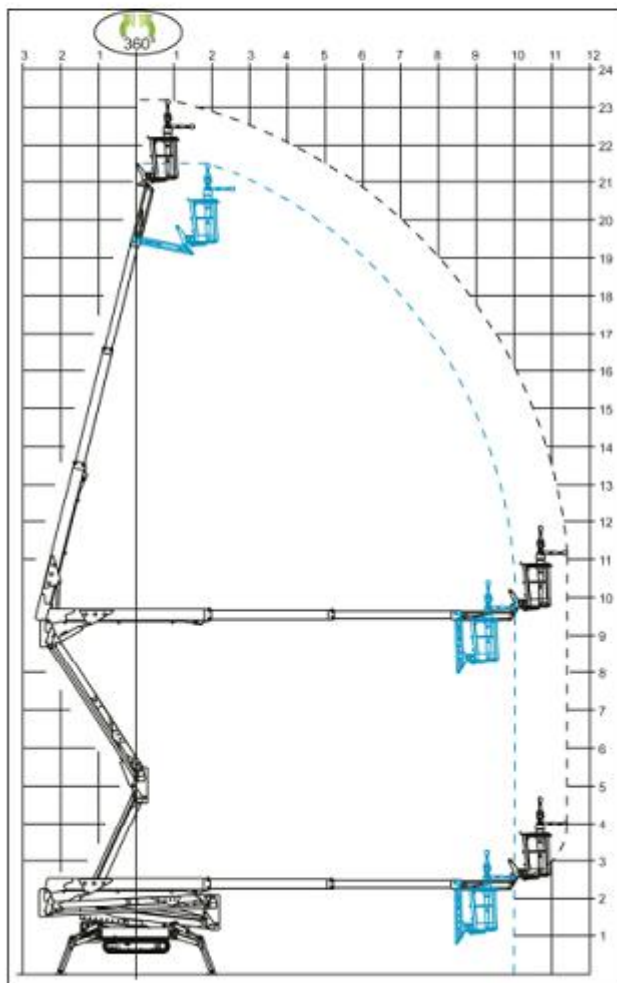
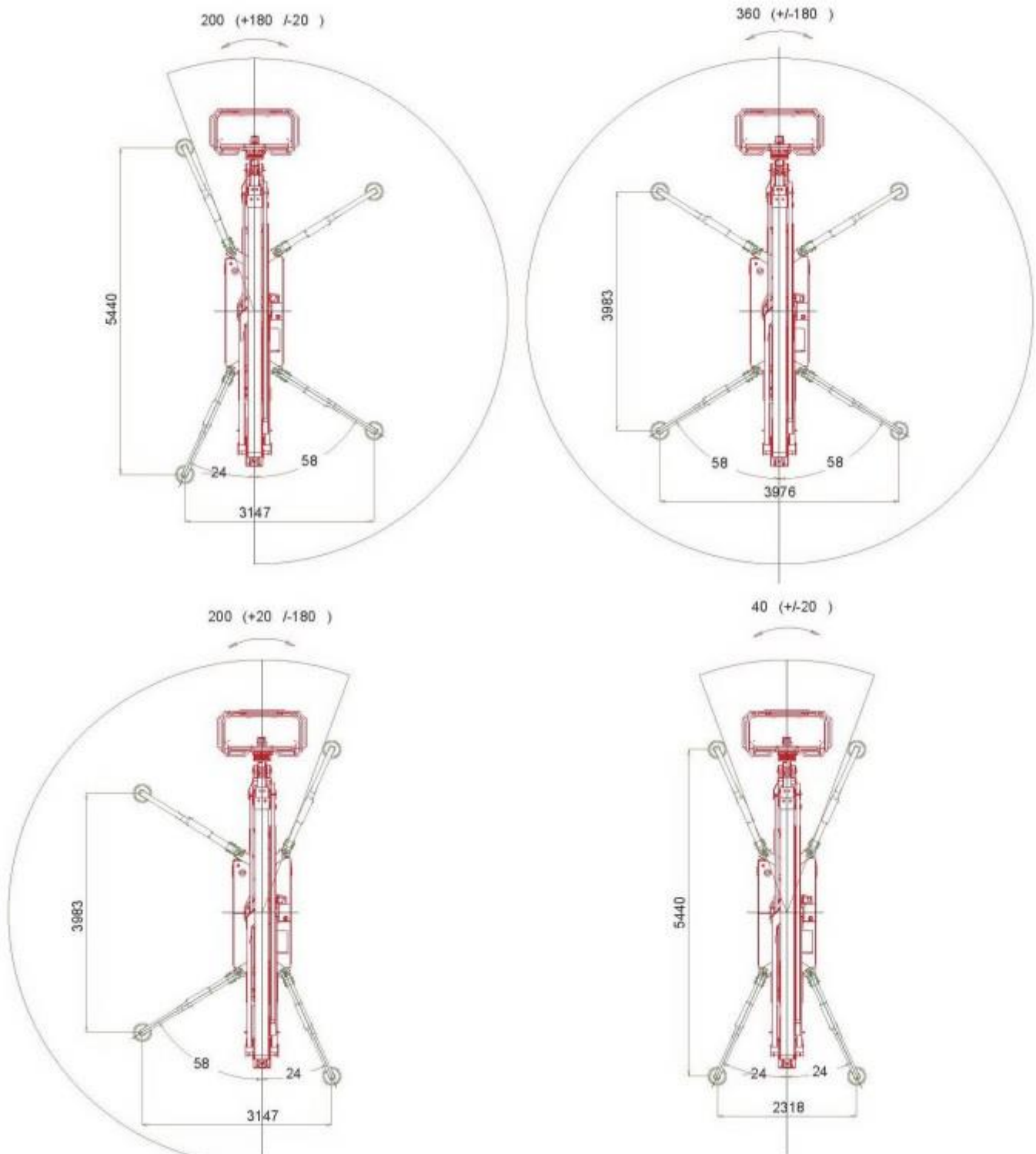


RAUPEN-GELENKSTEIGER HRS 233



HORVATH HEBEBÜHNEN UND KRANVERLEIH

Kircheggstrasse 125, 8291 Burgau
Tel: +43 3383 2329
E-Mail: verleih@horvath-stahlbau.at
www.horvath-verleih.at



Alle Angaben dienen lediglich der Information und haben keinen bindenden Charakter. Die technischen Daten sind Herstellerangaben. Wir behalten uns das Recht vor, jederzeit und ohne Ankündigung Spezifikations- und Modelländerungen vorzunehmen.

HORVATH HEBEBÜHNEN UND KRANVERLEIH

Kircheggstrasse 125, 8291 Burgau
Tel: +43 3383 2329
E-Mail: verleih@horvath-stahlbau.at
www.horvath-verleih.at



HORVATH
HEBEBÜHNEN & KRANVERLEIH

Arbeitshöhe max.	120kg/200KG	23,20 m / 21,80 m
Plattformhöhe max.	120kg/200kg	21,20 m / 19,80 m
Seitliche Reichweite	120kg/200kg	11,40 m / 10,10 m
Arbeitskorb (LxBxH)		1,40 x 0,77 x 1,10 m
Gesamthöhe		1,99 m
Gesamtlänge		5,95 m
Durchfahrts-Breite min.		0,99 m
Raupenfahrwerk eingefahren		0,99 m
Raupenfahrwerk ausgefahren (verbreitert)		1,29 m
Korbdrehung		124 ° (+ / - 62°)
Gewicht		3140 kg
Max. Flächenbelastung am Abstützteller /Ø 30 cm		ca. 3 daN / cm ²
Max. Stützdruckkraft		ca. 2100 daN
Max. Flächenpunktdruck der Raupe		3000 daN / 0,48 daN / cm ²
Erforderliche Tragfähigkeit des Bodens bei Fahrbetrieb		9,5 kN/m ²
Abstützflächen		ca.4,30 m x 4,30 m
Abstützbar bis Geländeneigung		ca. 24 %/ 13 °
Bodenfreiheit (Abgestützt)		0,56 m
Drehbereich:		ca. 360 °
Fahrgeschwindigkeit		0 - 1,0/1,7 km/h
Steigfähigkeit bis max.		Ca. 22° / 40 %
Maximal zulässige Windbelastung		12,5 m/s
Maximal zulässige Schrägstellung bei Arbeitsbühnenbetrieb		1° / 1,8%
Antriebsaggregate		Benzin, Elektro