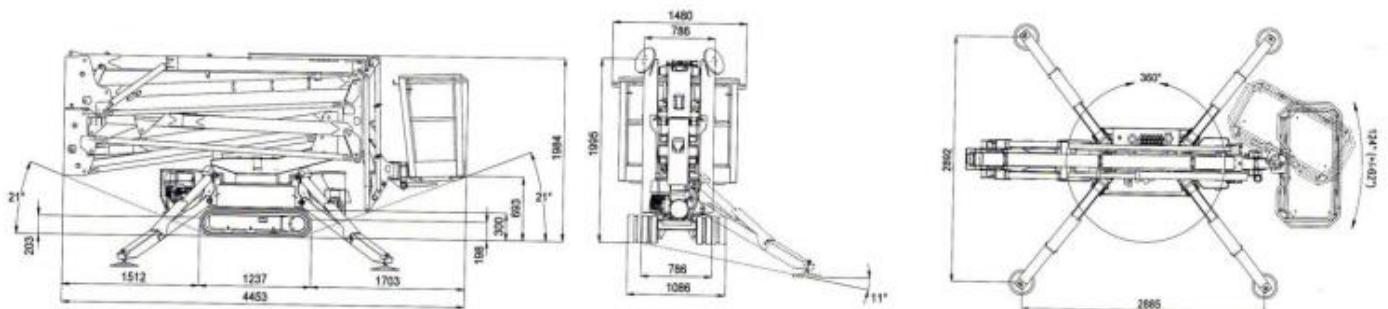


Raupen-Gelenksteiger 19.65

Arbeitshöhe	120 kg/200 kg	18,80 m / 17,10 m
Plattformhöhe		16,70 m / 15,00 m
Seitliche Reichweite		6,80 m / 5,00 m
Übergreifende Höhe		7,50 m / 6,50 m
Plattformlänge		1,33 m
Plattformbreite		0,77 m
Höhe – eingefahren		2,12 m
Länge – eingefahren		4,45 m
Arbeitskorb Drehung		+/- 62° / 124°
Durchfahrtsbreite (Korb Demontiert)		0,90 m
Breite		1,40 m
Abstützbreite		3,20 m x 3,20 m
Abstützbar bis Geländeneigung		ca. 18 % / 11°
Bodenfreiheit Abgesüzt		350 mm
Drehbereich		360°
Oberwagen-Schwenkbereich		355 °
Steigfähigkeit – eingefahren		36% / 20°
Maximale Windbelastung		12,5 m/s
Reifen		Makierend
Eigengewicht		2100 kg
Flächendruck auf einer Stütze		1625 kg



HORVATH HEBEBÜHNEN UND KRANVERLEIH

Kircheggstrasse 125, 8291 Burgau
Tel: +43 3383 2329
E-Mail: verleih@horvath-stahlbau.at
www.horvath-verleih.at



HORVATH
HEBEBÜHNEN & KRANVERLEIH

