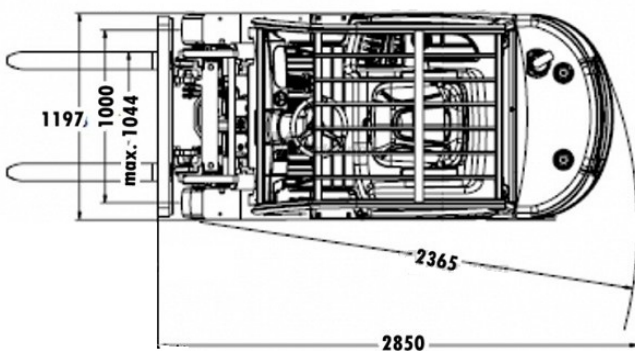


Gabelstapler Doosan D30S

Hubhöhe	4,73 m
Bauhöhe	2,2 m
Baubreite	1,2 m
Tragfähigkeit	3000 kg
Eigengewicht	4733 kg
Antrieb	Diesel
Bereifung	Schwarz ,Vollgummi



D30S



D30S

